

METRO

Pastry





Italian hot pastas

MINA'S CLASSICO *freshly prepared pasta 4.50*
CONTADINO *classic and hot pasta 4.50*
BARONETTO *freshly prepared pasta 4.50*
MENT BALL HERO *with ricotta cheese and tomato sauce 4.50*
TANI MODI *freshly prepared pasta 4.50*
PEPERINO *with ricotta cheese 4.50*
DELICATO *with ricotta cheese 4.50*
SPICIZCO *with ricotta cheese 4.50*
MARINARO *with ricotta cheese 4.50*
VEGAN *with ricotta cheese 4.50*

SALADS

CAESAR *with chicken, tomatoes and cheese 4.50*
GREEK *with feta cheese, olives and tomatoes 4.50*
TUNA *with olives, tomatoes and cheese 4.50*
MEDITERRANEAN *with olives, tomatoes and cheese 4.50*

Anti-pasto
4.80

PIZZA
slices 2.50

Metro ST

METRO

H 117 • 135

P 80

L 100 • 130

Pastry • Bakery • Chocolate • Hot snack • Food & Beverage

Installation

- Plug-in (multiplexable)
- Remote (multiplexable)

Configuration

- Glass shelves 2 (H117)
- Glass shelves 3 (H135)

Temperature

- -1/+5 °C (TN)
- +14/+16 °C (CH)
- +65 °C (TCS)

Refrigerant

- R290 (Plug-in)
- R452A (Remote)

Refrigeration

Ventilated (TN-CH)

Compressor

Hermetic

Defrost

Off cycle (TN-CH)

Climate class

3

Front glass

Double

Side glasses

Double

Rear closing system

Glass sliding doors

Opening system

Openable glass structure
towards the bottom

Lighting

- 3000 K
- 4000 K (Optional)
- 5700 K (Optional)

Base

- Height adjustable feet
- Swivel casters with brake
(Optional)

Color

White RAL 9003

Installazione

- Plug-in (canalizzabile)
- Remoto (canalizzabile)

Configurazione

- Ripiani in vetro 2 (H117)
- Ripiani in vetro 3 (H135)

Temperatura

- -1/+5 °C (TN)
- +14/+16 °C (CH)
- +65 °C (TCS)

Refrigerante

- R290 (Plug-in)
- R452A (Remoto)

Refrigerazione

Ventilata (TN-CH)

Compressore

Ermetico

Sbrinamento

Fermata compressore (TN-CH)

Classe Climatica

3

Vetro frontale

Doppio (Camera)

Vetri laterali

Doppio (Camera)

Chiusura posteriore

Scorrevoli in vetro

Apertura anteriore

Apertura ribaltabile
verso il basso

Illuminazione

- 3000 K
- 4000 K (Optional)
- 5700 K (Optional)

Basamento

- Piedini regolabili in altezza
- Ruote pivotanti con freno
(Optional)

Colore

Bianco RAL 9003



R290

	TN	TB	TB/TN	TC	TC/TN	N
	Chiller	Freezer	Dual Temp	Heated	Hot&Cold	Non-refrigerated

RS - Static						
RV - Ventilated	•					
RS/TC S - Static and Dry Heat convertible						
RV/TC S - Ventilated / Dry Heat convertible						
HUR - Meat						
CH - Chocolate	•					
TC S - Dry Heat				•		
TC BM - Bainmarie						
N - Non-refrigerated						•



H 135

Metro ST

		100		130		150	
		RV TN	RV CH	RV TN	RV CH	RV TN	RV CH
External dimensions (LxDxH)	H117	1000 x 833 x 1170 / 1216 mm		1300 x 833 x 1170 / 1216 mm		1500 x 833 x 1170 / 1216 mm	
Dimensioni esterne (LxPxH)	H135	1000 x 833 x 1350 / 1397 mm		1300 x 833 x 1350 / 1397 mm		1500 x 833 x 1350 / 1397 mm	
Capacity (gross / net)	H117	523,5 / 237,8 lt		687 / 312,1 lt		790 / 300 lt	
Capacità (lorda / netta)	H135	652 / 305,6 lt		855,5 / 401,2 lt		985 / 387 lt	
Weight (net)	H117	200 kg		205 kg		230 kg	
Peso (netto)	H135	210 kg		215 kg		240 kg	
Refrigeration		Ventilated					
Refrigerazione		Ventilata					
Refrigerant		R290					
Refrigerante							
Climate class		3					
Classe climatica							
Operating conditions		25 °C / 60 %RH					
Condizioni ambientali							
Product temperature		-1/+5 °C	+14/+16 °C	-1/+5 °C	+14/+16 °C	-1/+5 °C	+14/+16 °C
Temperatura prodotto							
Compressor (q.ty - type)		1 - Hermetic					
Compressore (q.tà - tipologia)		1 - Ermetico					
Defrost		Off Cycle					
Sbrinamento		Fermata compressore					
Power supply		230 V / 1 Ph / 50 Hz					
Alimentazione							
Electrical input (nominal)		530 W / 3,1 A	750 W / 4,2 A	550 W / 3,1 A	770 W / 4,3 A	-	-
Assorbimento elettrico (regime)							
Electrical input (defrost)		35 W / 0,2 A				-	-
Assorbimento elettrico (sbrinamento)							

Technical sheet about models whit condensing unit included with air cooled
Dati tecnici riferiti a modelli con unità a bordo con condensazione ad aria

Setup

Allestimento

Shelf (LxD)		907 x 400 mm	1207 x 400 mm	1407 x 400 mm
Ripiano (LxP)				
Bottom shelf (LxD)		910 x 602 mm	1210 x 602 mm	1410 x 602 mm
Ripiano di fondo (LxP)				

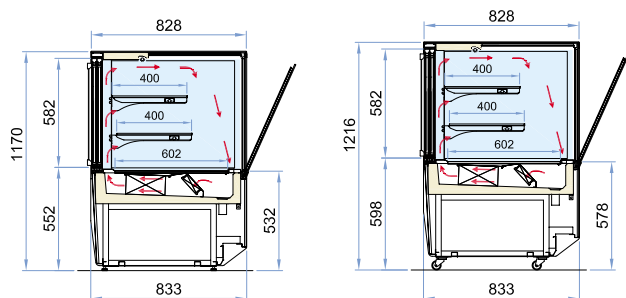
Height Altezza	Length Lunghezza	Model type Tipo di banco	Total display area Superficie espositiva totale m ²	Temperature class Classe di temperatura	Recommended temperature Temperatura consigliata °C	Energy class Classe energetica	Energy efficiency index Indice di efficienza energetica EEI	Annual energy consumption Consumo annuo AEC kWh/A	Light source type and class Tipo e classe illuminazione
H117	100	IVC1	1,98	M1	2°C	B	16,9	2.118	-
	130	IVC1	2,42	M1	2°C	B	17,1	2.460	-
	150	IVC1	2,71	M1	2°C	B	17,6	2.744	-
H135	100	IVC1	1,66	M1	2°C	B	44	4.281	-
	130	IVC1	2,06	M1	2°C	B	42,4	4.749	-
	150	IVC1	2,33	M1	2°C	B	43,5	5.297	-

Configuration: air cooled plug in unit R290, double glass sliding doors closure, led lighting, illuminated shelves.

Configurazione: motore a bordo ad aria R290, chiusura scorrevoli in vetro camera, illuminazione led, mensole illuminate.

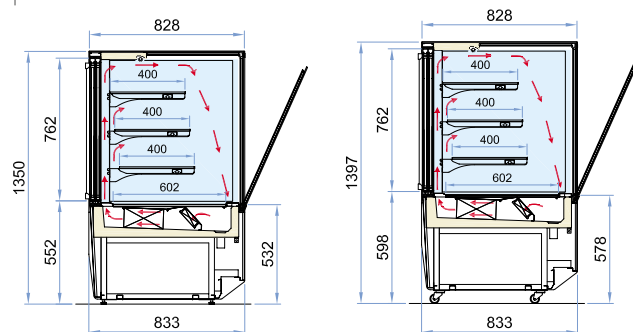
H117

RV TN - RV CH



H135

RV TN - RV CH



Metro ST

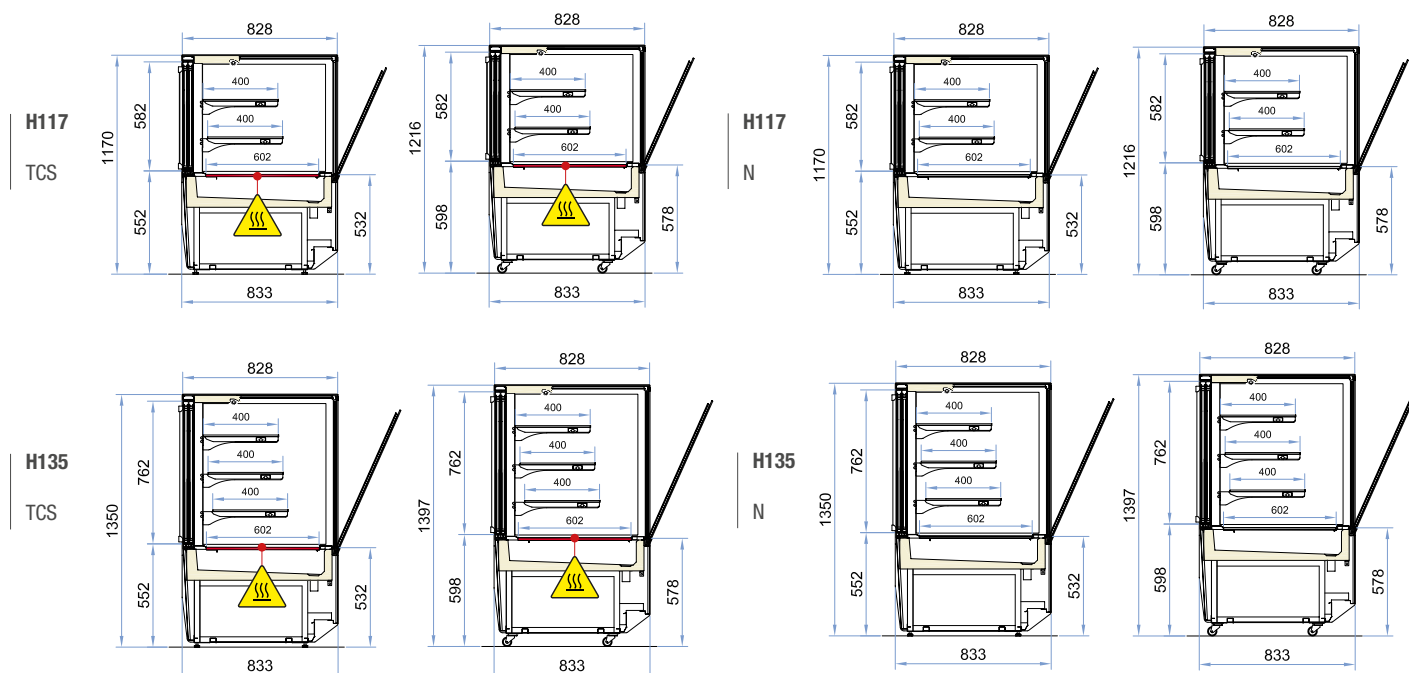
		100		130		150	
		TC S	N	TC S	N	TC S	N

External dimensions (LxDxH) Dimensioni esterne (LxPxH)	H117 H135	1000 x 833 x 1170 / 1216 mm 1000 x 833 x 1350 / 1397 mm	1300 x 833 x 1170 / 1216 mm 1300 x 833 x 1350 / 1397 mm	1500 x 833 x 1170 / 1216 mm 1500 x 833 x 1350 / 1397 mm			
Capacity (gross / net) Capacità (lorda / netta)	H117 H135	- -	- -	- -			
Weight (net) Peso (netto)	H117 H135	175 kg 185 kg	180 kg 190 kg	210 kg 220 kg	205 kg 215 kg		
Refrigeration Refrigerazione	-						
Refrigerant Refrigerante	-						
Climate class Classe climatica	3						
Operating conditions Condizioni ambientali	25 °C / 60 %RH						
Product temperature Temperatura prodotto	+65 °C	-	+65 °C	-	+65 °C	-	
Compressor (q.ty - type) Compressore (q.tà - tipologia)	-						
Defrost Sbrinamento	-						
Power supply Alimentazione	230 V / 1 Ph / 50 Hz						
Electrical input (nominal) Assorbimento elettrico (regime)	800 W / 3,5 A	24 W / 0,2 A	930 W / 4,2 A	33 W / 0,3 A	-	-	
Electrical input (defrost) Assorbimento elettrico (sbrinamento)	-						

Setup

Allestimento

Shelf (LxD) Ripiano (LxP)	907 x 400 mm	1207 x 400 mm	1407 x 400 mm				
Bottom shelf (LxD) Ripiano di fondo (LxP)	910 x 602 mm	1210 x 602 mm	1410 x 602 mm				



Metro ST Self

METRO

H 117 • 135
P 80
L 100 • 130

Pastry • Food & Beverage

TN	TB	TB/TN	TC	TC/TN	N
Chiller	Freezer	Dual Temp	Heated	Hot&Cold	Non-refrigerated

RS - Static	
RV - Ventilated	•
RS/TC S - Static and Dry Heat convertible	
RV/TC S - Ventilated / Dry Heat convertible	
HUR - Meat	
CH - Chocolate	
TC S - Dry Heat	
TC BM - Bainmarie	
N - Non-refrigerated	

Installation

- Plug-in (multiplexable)
- Remote (multiplexable)

Configuration

- Glass shelves 2 (H117)
- Glass shelves 3 (H135)

Temperature

-1/+7 °C

Refrigerant

- R290 (Plug-in)
- R452A (Remote)

Refrigeration

Ventilated

Compressor

Hermetic

Defrost

Off cycle

Climate class

3

Side glasses

Double

Rear closing system

Glass sliding doors

Front closing system

Self rolling curtain

Lighting

- 3000 K
- 4000 K (Optional)
- 5700 K (Optional)

Base

- Height adjustable feet
- Swivel casters with brake (Optional)

Color

White RAL 9003

Installazione

- Plug-in (canalizzabile)
- Remoto (canalizzabile)

Configurazione

- Ripiani in vetro 2 (H117)
- Ripiani in vetro 3 (H135)

Temperatura

-1/+7 °C

Refrigerante

- R290 (Plug-in)
- R452A (Remoto)

Refrigerazione

Ventilata

Compressore

Ermetico

Sbrinamento

Fermata compressore

Classe Climatica

3

Vetri laterali

Doppio (Camera)

Chiusura posteriore

Scorrevoli in vetro

Chiusura anteriore

Tendina manuale autoavvolgente

Illuminazione

- 3000 K
- 4000 K (Optional)
- 5700 K (Optional)

Basamento

- Piedini regolabili in altezza
- Ruote pivotanti con freno (Optional)

Colore

Bianco RAL 9003



R290



H 135

Metro ST Self

	100	130	150
	RV TN	RV TN	RV TN

External dimensions (LxDxH) Dimensioni esterne (LxPxH)	H117 H135	1000x833x1170/1216 mm 1000x833x1350/1397 mm	1300x833x1170/1216 mm 1300x833x1350/1397 mm	1500 x 833 x 1170 / 1216 mm 1500 x 833 x 1350 / 1397 mm
Capacity (gross / net) Capacità (lorda / netta)	H117 H135	105,8 / 410 lt 264,6 / 501,1 lt	258,1 / 538 lt 347,2 / 658 lt	632 / 263 lt 769 / 301 lt
Weight (net) Peso (netto)	H117 H135	200 kg 210 kg	205 kg 215 kg	223 kg 233 kg
Refrigeration Refrigerazione		Ventilated Ventilata		
Refrigerant Refrigerante		R290		
Climate class Classe climatica		3		
Operating conditions Condizioni ambientali		25 °C / 60 %RH		
Product temperature Temperatura prodotto		-1/+7 °C		
Compressor (q.ty - type) Compressore (q.tà - tipologia)		1 - Hermetic 1 - Ermetico		
Defrost Sbrinamento		Off Cycle Fermata compressore		
Power supply Alimentazione		230 V / 1 Ph / 50 Hz		
Electrical input (nominal) Assorbimento elettrico (regime)		850 W / 3,9 A	910 W / 4,1 A	-
Electrical input (defrost) Assorbimento elettrico (sbrinamento)		60 W / 0,3 A		-

Technical sheet about models whit condensing unit included with air cooled
Dati tecnici riferiti a modelli con unità a bordo con condensazione ad aria

Setup

Allestimento

Shelf (LxD) Ripiano (LxP)	907 x 260 mm 907 x 350 mm 907 x 400 mm	1207 x 260 mm 1207 x 350 mm 1207 x 400 mm	1407 x 350 mm 1407 x 260 mm 1407 x 400 mm
Bottom shelf (LxD) Ripiano di fondo (LxP)	910 x 602 mm	1210 x 602 mm	1410 x 602 mm

Height Altezza	Length Lunghezza	Model type Tipo di banco	Total display area Superficie espositiva totale m ²	Temperature class Classe di temperatura	Recommended temperature Temperatura consigliata °C	Energy class Classe energetica	Energy efficiency index Indice di efficienza energetica EEI	Annual energy consumption Consumo annuo AEC kWh/A	Light source type and class Tipo e classe illuminazione
H117	100	IVC4	2,53	M2	4°C	D	15,3	2.263	-
	130	IVC4	3,08	M2	4°C	D	15,3	2.628	-
	150	IVC4	3,44	M2	4°C	D	15,7	2.931	-
H135	100	IVC4	2,2	M2	4°C	D	39,1	4.574	-
	130	IVC4	2,72	M2	4°C	D	37,3	5.074	-
	150	IVC4	3,07	M2	4°C	D	38	5.659	-

Configuration: air cooled plug in unit R290, double glass sliding doors closure, led lighting, illuminated shelves.

Configurazione: motore a bordo ad aria R290, chiusura scorrevoli in vetro camera, illuminazione led, mensole illuminate.

