

XEBC-04EU-EPR

4 600X400



INTEGRISANA TEHNOLOGIJA

AIR.Maxi™: AIR.Maxi™ tehnologija obezbeđuje savršenu raspodelu vazduha i, shodno tome, toplote unutar komore za pečenje. Višestruki ventilatori sa automatskom promeno smera i motorima velike brzine garantuju jednoobraznost pečenja u svim plehovima: od onih na dnu pećnice do onih na vrhu. Mogućnost biranja između 4 brzine vazduha i 4 polustatička režima rada omogućava savršenu pripremu bilo koje vrste proizvoda, od najdelikatnijih stavki do proizvoda koji zahtevaju visoke temperature i visoku stopu transfera toplote.

STEAM.Maxi™: Proizvodnja guste pare od 35 °C uz ekstremnu preciznost i minimalnu potrošnju vode.

DRY.Maxi™: DRY.Maxi™ tehnologija rapidno izvlači vlagu iz komore za pečenje i kreira idealne uslove za hranu koja se priprema u potpuno suvom okruženju. Proizvodi koji se peku u pećnici su meki, hrskavi i mirisni, grilovano i prepečeno meso zadržava težinu i ukus, povrće, održava svoju savršenu konzistentnost. Možete kuvati šta god poželite uz Unox kvalitet predstavlja standard.

ADAPTIVE.Cooking™: U BAKERTOP MIND.Maps™ PLUS pećnicama, ADAPTIVE.Cooking™ tehnologija transformiše vašu pećnicu u inteligentni alat. Ona razume rezultate koje želite da ostvarite, tumači zadata podešavanja, registruje varijacije vlažnosti i temperature, razume koja se količina hrane nalazi u pećnici i predlaže najbolji način za postizanje rezultata koje očekujete da dobijete. Usavravanjem vremena pečenja i regulisanjem kombinovanih postupaka 3 tehnologije, DRY.Maxi™, STEAM.Maxi™ i AIR.Maxi™, ADAPTIVE.Cooking™ uvek proizvodi isti perfektan rezultat, uprava onakav kakvim ga zamišljate.

BAKING ESSENTIALS

Bake
(Art.: TG410)
Perforirani aluminijumski pleh

Black.Bake
(Art.: TG430)
Perforirani neprianjajući aluminijumski pleh

FAKIRO™
(Art.: TG440)
Aluminijumska plata

Baguette
(Art.: GRP410)
5-kanalana hromirana rešetka

Black.Baguette
(Art.: TG435)
5-kanalni neprianjajući perforirani aluminijumski pleh

Baguette
(Art.: TG445)
5-kanalni perforirani aluminijumski pleh

OPIS

Možete ih kontrolisati kao svoje ruke. Prirodne su kao vaše misli. Brze kao vaš pogled. Ovo je Unox BAKERTOP MIND.Maps™, nova linija proizvodnih pećnica koje uklanjaju prepreke između vaših ideja i jela koje servirate. Rečju, BAKERTOP MIND.Maps™ PLUS predstavlja potpunu kontrolu procesa pečenja i maksimalnu kreativnu slobodu. MIND.Maps™. Ličnost. Jednom rečju.

- Standardno
- o Opciono

MANUELNI REŽIMI PEČENJA

- Konvekciono pečenje 30 °C - 260 °C
- Mešovito parno i konvekciono pečenje 35 °C - 260 °C, uz STEAM.Maxi™ 30% do 90%
- Mešovito vlažno i konvekciono pečenje 48 °C - 260 °C, uz STEAM.Maxi™ 10% do 20%
- Kuvanje na pari 48 °C - 130 °C uz STEAM.Maxi™ tehnologiju 100%
- Pečenje na suvom vazduhu 30°C - 260 °C uz DRY.Maxi™ tehnologiju 10% do 100%
- Delta T pečenje sa meračem jezgra
- MULTI.Point merač jezgra
- SOUS-VIDE merač jezgra

NAPREDNO I AUTOMATIZOVANO PROGRAMIRANJE PEČENJA

- MIND.Maps tehnologija: projektuje procese pečenja sastavljene od beskonačnog broja koraka jednim dodirom
- PROGRAMI: skladišti do 256 korisničkih programa
- PROGRAMI: mogućnost dodele naziva i slike sačuvanim programima
- PROGRAMS: sačuvajte naziv recepta pisanjem istog (na bilo kom jeziku)
- CHEFUNOX: odaberite režim pečenja, hranu koja se priprema, veličinu hrane, rezultat pečenja i započnite pečenje
- MULTI.Time: tehnologija za regulisanje do 10 tajmera za istovremenu pripremu različitih proizvoda
- MISE.EN.PLACE: tehnologija za sinhronizaciju unosa hrane u komoru za pečenje da bi svi plehovi bili spremni u isto vreme

DISTRIBUCIJA VAZDUHA U KOMORI ZA PEČENJE

- AIR.Maxi™ tehnologija: višestruki ventilator koji se okreću u oba smera
- AIR.Maxi™ tehnologija: 4 brzine vazduha, mogu se programirati
- AIR.Maxi™ tehnologija: 4 polustatička režima pečenja, mogu se programirati

UPRAVLJANJE KLIMOM U KOMORI ZA PEČENJE

- DRY.Maxi™ tehnologija: tehnologija: ekstrakcija vlage i vlažnosti visokog učinka, korisnik može vršiti programiranje
- DRY.Maxi™ tehnologija: pečenje sa ekstrakcijom vlage 30 - 260 °C
- STEAM.Maxi™ tehnologija: kuvanje na pari 48 °C - 130 °C
- STEAM.Maxi™ tehnologija: kombinacija vlažnog i suvog vazduha 35 °C- 260 °C
- Steam.BOOST tehnologija: povećava proizvodnju pare za 45% tokom 2 minuta radi optimalnih rezultata pečenja
- ADAPTIVE.Cooking™ tehnologija: identifikuje optimizaciju procesa pečenja i automatski podešava parametre pečenja radi ostvarivanja savršenih rezultata pečenja
- ADAPTIVE.Cooking™ tehnologija: jedan pleh ili pun kapacitet, isti rezultat
- ADAPTIVE.Cooking™ tehnologija: senzor vlage i automatsko podešavanje

STUBAC ZA DVOSTRUKO SLAGANJE

- MAXI.LINK tehnologija: omogućava kreiranje stubaca za dvostruko slaganje

TERMIČKA IZOLACIJA I BEZBEDNOST

- Protek.SAFE™ tehnologija: maksimalna termička efikasnost i bezbednost u radu (hladna stakla vrata i sp.površine)
- Protek.SAFE™ tehnologija: pauziranje rotora ventilatora da bi očuvao gubitak energije pri otvaranju vrata
- Protek.SAFE™ tehnologija: apsorpcija el.energije u odnosu na realne potrebe
- Protek.SAFE™ PLUS: trostruko glazirana vrata

AUTOMATSKO ČIŠĆENJE

- Rotor.KLEAN™: 4 automatska programa za pranje sa kontrolom prisustva deterdženta i vode
- Rotor.KLEAN™: rezervoar za deterdžent je integrisan u pećnicu

PATENTIRANA VRATA

- Šarke vrata su napravljene od samopodmazivog tehnopolimera visoke postojanosti
- Reverzibilna vrata, čak i nakon instalacije
- Priključne pozicije vrata na 60°-120°-180°

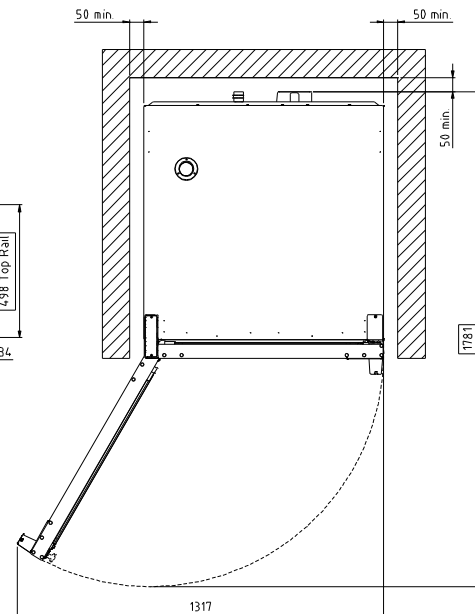
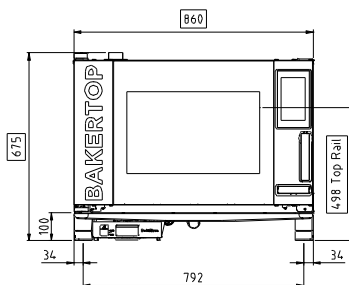
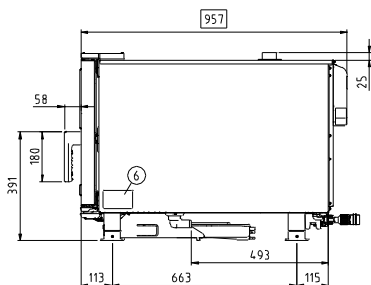
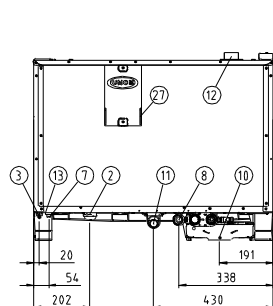
POMOĆNE FUNKCIJE

- Temperatura predgrevanja do 260 °C
- Vizualizacija preostalog vremena pečenja (kada se ne koristi merač jezgra u pečenju)
- Režim odloženog pečenja «HOLD»
- Kontinuirano funkcionisanje «INF»
- Vizualizacija podešenih i stvarnih vrednosti vremena, temperatura jezgra, temperature šupljine, vlaga, brzina ventilatora
- Jedinica za temperaturu u °C ili °F

TEHNIČKI DETALJI

- Zaobljena šupljina od nerđajućeg čelika (AISI 304) za higijenu i olakšano čišćenje
- Osvetljenje komore pomoću eksternih LED svetala
- Zaptivena MASTER.Touch kontrolna tabla otporna na paru
- Brava za vrata od ugljeničnih vlakana visoke izdržljivosti
- Pleh za sakupljanje masnoća sa kontinuiranim odvodom, čak i kada su vrata otvorena
- Pleh za sakupljanje masnoća visokog kapaciteta
- Lagan – struktura za teške uslove napravljena korišćenjem inovativnih materijala
- Proksimalni kontaktni prekidač za vrata
- 2-fazna sigurnosna brava za vrata
- Sistem automatske dijagnostike za problem ili kvarove
- Sigurnosni temperaturni prekidač
- Unutrašnje staklo koje se otvara radi pojednostavljenog čišćenja vrata
- Police u obliku slova C od nerđajućeg čelika sa urezanim udubljenjima za lakše utovarivanje

SERTIFIKATI


DIMENZIJE

mm

LEGENDA CRTEŽA

- 2 NAPAJANJE PRIKLJUČNE PLOČE
- 6 PLOČICA SA TEHNIČKIM PODACIMA
- 7 SIGURNOSNI TERMOSTAT
- 8 ULAZNI OTVOR ZA VODU SA 3/4" NAVOJEM
- 10 Det i ispiranje
- 11 ODVODNA CEV
- 12 DIMNJAK
- 13 POVEZIVANJE POMOĆNE OPREME
- 27 IZLAZNI OTVOR ZA RASHLADNI VAZDUH

XEBC-04EU-EPR

KAPACITET, DIMENZIJE, TEŽINA

Kapacitet	4 600X400
Prostor za pleh / Nagib	80 mm
Dimenzije ŠxDxV	860x957x675 mm
Neto težina	85 kg

NAPAJANJE

NAPON	FAZA	CIKLUS	UKUPNA SNAGA	STRUJA	STRUJNI KABL	KABL
400	3+N	50/60 Hz	10.6 kW	20 A	HO7RN-F 5Gx2,5 mmq	DA

USLOVI U VEZI SA VODOM

Ulazni otvor za vodu: Jedan (1) ulaz za hladnu vodu – pijaćeg kvaliteta:
 - jedan (1) ulaz za netretiranu vodu: 3/4" NPT*, linijski pritisak: 150-600 kPa * može se razdeliti sa jedne 3/4"
 linije.

Odvod vode: 30 mm konekcija sa 25 mm minimalnim procepom koji je instaliran najmanje 300 mm od pećnice
 Standardi za minimalni kvalitet vode: UPOTREBA VODE KOJA NE ISPUNJAVA MINIMALNE STANDARDE KVALITETA KOMPAKNIJE UNOX PONIŠTAVA SVE GARANCIJE. Kupac je odgovoran za obezbeđivanje usklađenosti vode sa navedenim specifikacijama putem adekvatnih mera tretiranja.
 Uslovi u vezi sa kontaminacijom dovodne vode (netretirana voda): Bez hlora: manje od 0.1 ppm (mg/L); Hloramin: manje od 0.1 ppm (mg/L); Tvrdća: manje od 3 gpg (52 ppm); Hlorid: manje od 25 ppm (mg/L); ph: 7.0 do 8.5; Alkalnost: manje od 50 ppm (mg/L); Silicijum: manje od 12 ppm (mg/L); Ukupne rastvorene čvrste materije (tds): manje od 60 ppm

USLOVI U VEZI SA INSTALACIJOM

Pećnica se mora instalirati na ravnom. Uređaj za sprečavanje protivtoka je instaliran u jedinici.
 Instalacije moraju biti usklađene sa svim lokalnim električnim, vodoinalaterskim i ventilacionim kodeksima.

Registrujte se da biste ostvarili pristup podacima i specifikacijama proizvoda.
infonet.unox.com





INVENTIVE SIMPLIFICATION

BAKERTOP

UNOX S.p.A. | Via Majorana 22 - 35010 Cadoneghe PD - Italija - Tel. +39 049 8657511 - Faks +39 049 8657555 -
info@unox.com